

Fiche technique : Détecteur de Présence

Références : 6090P



1. Description du produit

Ce détecteur utilise la technologie de présence micro-ondes 24 GHz, il est capable de détecter les petits mouvements. Il est équipé d'un relais pour contrôler l'allumage et l'extinction en cas de mouvement.

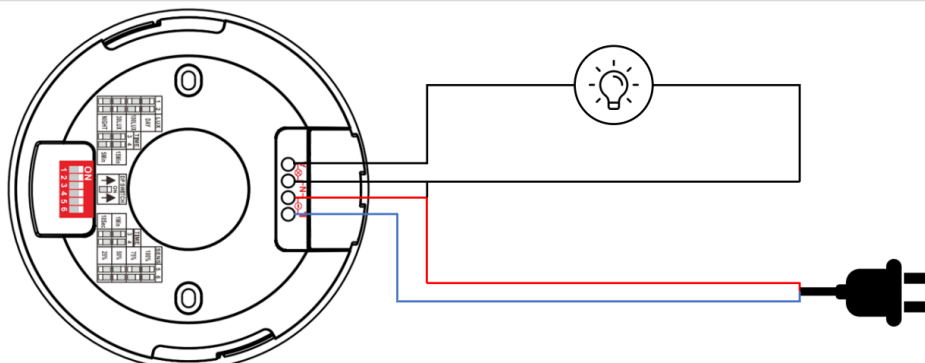
2. Gamme

Désignation	Référence	Caractéristiques
Détecteur de présence	6090P	Détecteur de présence : Mouvement, secouement et respiration.

3. Caractéristique technique

Courant	120V/AC-277V/AC
Fréquence	50/60Hz
Zone de détection	360° Plafonné / 180° Mural
Distance	25% / 50% / 75% / 100%
HF System	24GHz
Distance de détection	Mouvement (main, tête) : Max 4-5m (radius) Respiration : 2-3m (radius)
Délais	10sec / 60sec / 5min / 15min (ajustable)
Puissance de transfert	< 10mW
Hauteur d'installation	2,5m ~ 4m
Consommation	0,5W
Puissance nominale	800W (lampe Incandescente) / 400W (lampe économique)
Protection	IP20

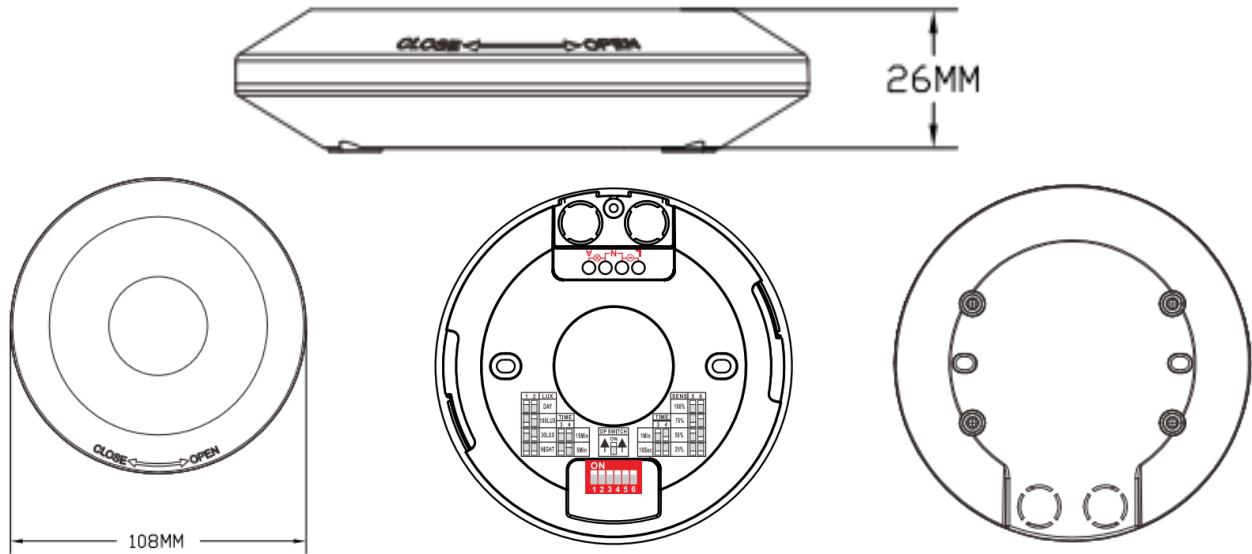
4. Câblage



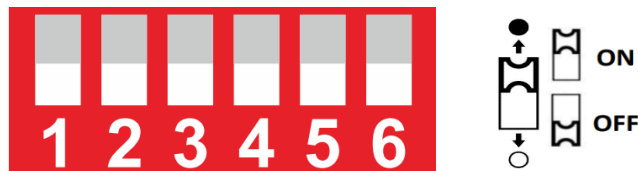
Fiche technique : Détecteur de Présence

Références : 6090P

5. Dimension



6. Réglage



1	2	Marge	Lumière de jour	3	4	Délais	5	6	Sensibilité	Zone de détection de respiration
●	●	100%	Très sombre	●	●	15 min	●	●	100%	25m ²
●	○	75%	Sombre	●	○	5 min	●	○	75%	16m ²
○	●	50%	Légère lumière	○	●	1 min	○	●	50%	4m ²
○	○	20%	Toute la journée	○	○	10 sec	○	○	20%	1m ²

- Sélectionnez la sensibilité en fonction de l'environnement d'installation sur site.
- La sensibilité de détection est étroitement liée à :
 - La taille de la personne,
 - La vitesse de déplacement,
 - La position d'installation du capteur, s'il y a une barrière,
 - Au reflet du miroir ou du verre.

7. Note

- Le détecteur peut être installé par des électriciens ou des personnes expérimentés ;
- Les objets non stables ne peuvent pas être considérés comme base pour installation ;
- Article à usage intérieur ;
- A utiliser dans un environnement sec ;
- Aucun objet ne doit gêner ou arrêter la détection devant la zone de détection ;
- Evitez de l'installer près d'une plaque métallique, d'un mur en béton ou d'une poutre ;
- Veuillez éloigner le verre, les planches de bois, les plaques de plâtre, les objets dans lesquels le micro-ondes est facile à pénétrer ;
- L'installation du capteur doit être éloignée du central téléphonique, du routeur sans fil à au moins 2m, afin d'éviter les interférences sans fil ;
- Afin de conserver la précision du capteur, veuillez l'installer dans une zone en mouvement et ne pas l'installer à l'arrière de la personne

8. Dysfonctionnement

Les phénomènes de dysfonctionnement	Source de problème	Solution
Déclenchement erroné du capteur ou l'impossibilité de l'éteindre	Le capteur peut être testé à travers le verre ou le bois ou le matériau non métallique	Baissez la sensibilité
	Installation du capteur à proximité d'un appareil sans fil	Restez 2 mètres loin de l'équipement sans fil
	Signal de vibration ou de soufflage dans l'environnement de l'installation	Assurez-vous qu'il n'y a pas d'autres signaux de mouvement dans l'espace, tels que des dispositifs vibrants, des ventilateurs, des rideaux qui se balancent
Le détecteur ne peut pas détecter les personnes	Emplacement d'installation au-delà de la zone de couverture du signal respiratoire	Ajuster la position de l'installation
	Emplacement d'installation derrière ou sur le côté de l'utilisateur	Ajuster la position de l'installation A l'installer en face de personne
	Le signal micro-ondes a été bloqué par des obstacles	Ajuster la position de l'installation loin des obstacles
	Éclairage de la lumière ambiante plus que le LUX réglé du capteur	Vérifier l'environnement des autres objets lumineux ou lampes Ajustez le lux ou désactivez la fonction de test de la nuit et de l'obscurité
Détecteur ne fonctionne pas	L'entrée-sortie est inversée, ce qui cause des dommages	Changer un nouveau détecteur
	La charge dépasse la limite de puissance nominale du capteur ou de courant de surtension de charge	Changer un nouveau détecteur