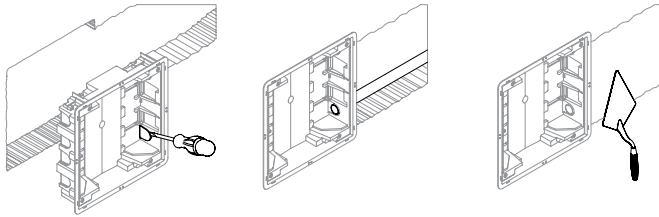


DESCRIPTION

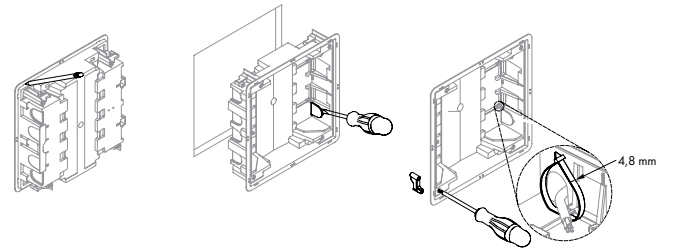


Poste de travail pour installation dans la maçonnerie ou dans des murs creux à l'aide de griffes.  
 Disponible en couleur **BR** - Blanc.  
 Applicable avec les mécanismes **MEC Q45**.

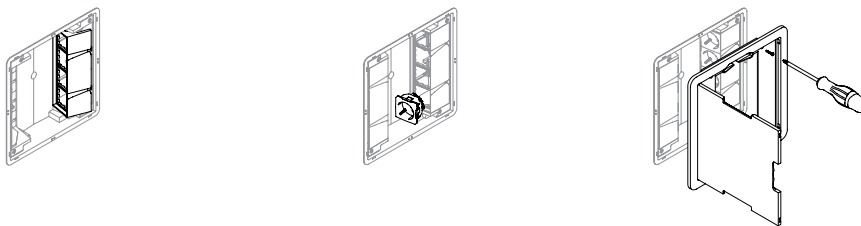
INSTALLATION DANS LA MAÇONNERIE



INSTALLATION DANS DES MURS CREUX



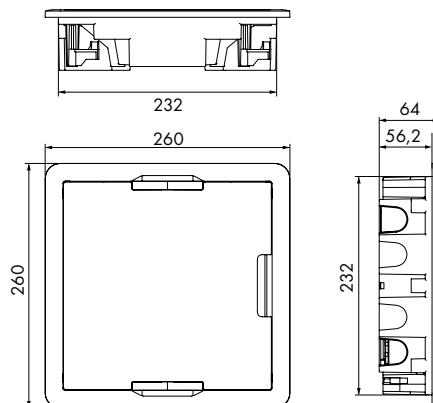
ASSEMBLAGE AVEC MÉCANISMES MEC Q45



ASSEMBLAGE AVEC MODUS 55



DIMENSIONS (mm)



## NORMES EN 60670-1; EN 60670-24

SECTION 7	CLASSIFICATION	POSTE DE TRAVAIL À ENCASTRER AVEC PORTE
7.1	Nature du matériel	Isolant
7.2	Type d'installation	Encastrée, semi-encastrée ou incorporée dans: des murs ou des plafonds non combustibles, des murs ou des plafonds combustibles, creux ou cloisons (faux-plafonds, parois), mobilier.
7.3	Type d'entrées (sorties)	Avec entrées pour tubes lisses ou ondulés
7.4	Moyens de fixation des câbles et tubes	Avec rétention de câbles
7.5	Températures minimales et maximales pendant l'installation	de -5 °C à +60 °C
7.7	Boîtes ou boîtiers pour creux ou cloisons, classés selon 7.2.1.3	Selon le degré de protection du boîtier: IP3XC
7.8	Moyens de fixation des appareils aux boîtes	Boîtes conçues pour permettre d'autres moyens de fixation
7.102	Boîtier	Boîtier PD (pour équipement prédéterminé)
	Résistance de la partie encastrée du boîtier (boîte arrière) à l'essai du fil incandescent à 850 °C	
	Essai d'IK - IK07	
	La charge maximale autorisée à l'intérieur du boîtier est de 1,4 Kg (La charge maximale a été vérifiée par le poids maximum des disjoncteurs installés et avec une majoration de 1,5)	
	Tension Nominale - 250 V ~ Courant Nominal - 63 A	

## INFORMATIONS

ANNEXE BB		
BB3	Appareils à intégrer dans le boîtier par l'installateur	Les appareils à intégrer dans le boîtier par l'installateur doivent satisfaire les normes du produit, si existantes (par exemple: 1 disjoncteur principal doit être en conformité avec la norme IEC 60898-1, 1 interrupteur différentiel doit être en conformité avec la norme IEC 61008-1 et 1 disjoncteur différentiel doit être en conformité avec la norme IEC 61009-1). Les prises doivent être en conformité avec la norme IEC 60884-1 et avoir des obturateurs (réf. 45132 S, 45112 S). Compatible avec les appareils 45 x 45 - <b>MEC Q45</b> .
BB5	Connexions	Doivent être utilisés des bornes électriques selon la norme EN 60998-2-1.
BB6	Protection contre les chocs électriques	Les parties actives doivent rester non accessibles après l'installation des appareils dans le boîtier. Les appareils montés dans le boîtier doivent avoir un degré de protection IP d'au moins IP3X.
BB8	Câblage	L'installation doit assurer que le câblage interne présente une valeur de ligne de fuite minimale égale à 3 mm entre les parties actives et les parties métalliques, accessibles ou pas. Les sections des conducteurs doivent être en conformité avec les respectives règles d'installation.

## NORME EN 50085-1

SECTION 9		
9.4	Connexions mécaniques par vis	0,8 Nm

## NORMES IEC 60884-1 NP 1260

SECTION 9		
9.4	Fixation de l'appareillage basse tension	90 N x 1,5 = 135 N